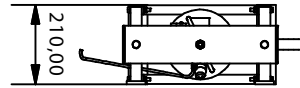
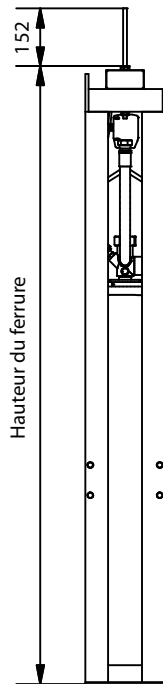
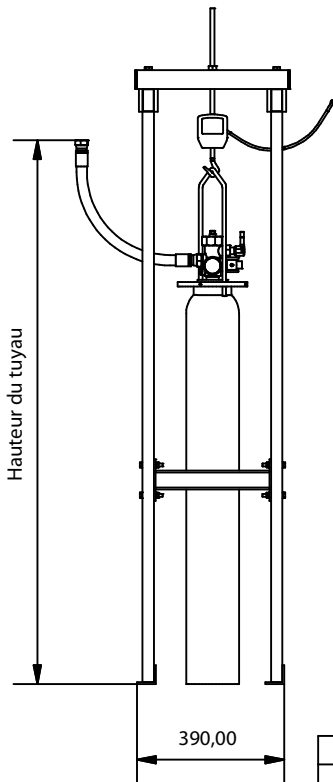
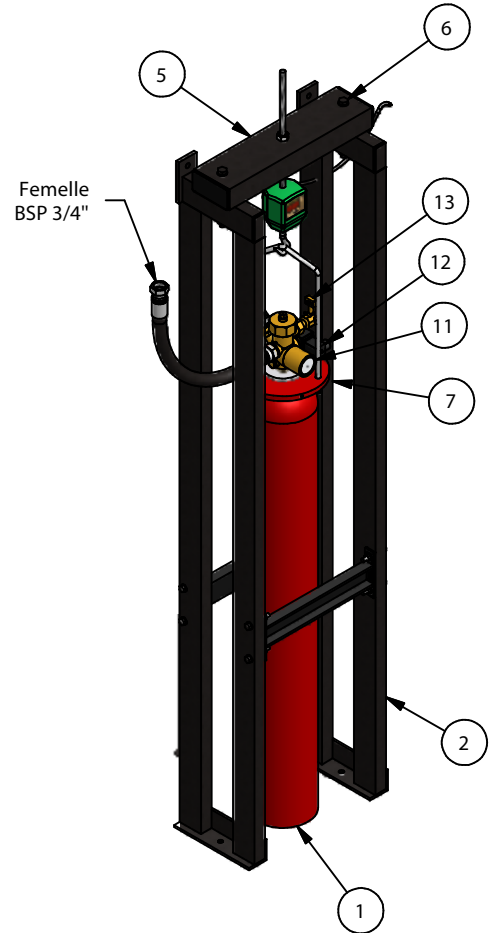
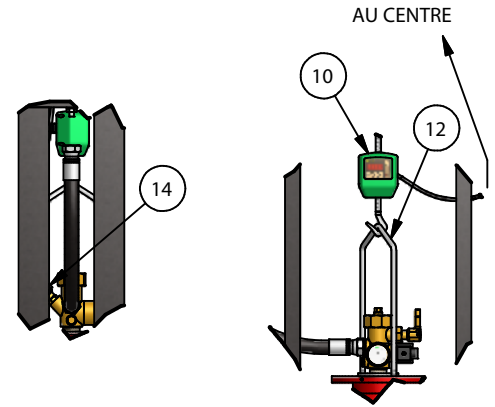


# CYLINDRE AUTONOME 5 À 13,4 L HFC227ea AVEC PESAGE CONTINU

## AEX/SBP14FM, AEX/SBP16FM y AEX/SBP113FM

Liste des pieces	
Numéro d'article	Référence et description
1	BFE5 / BFE6 / BFE13 - 5 L/6 L/13.4 L Cylindre
2	HP4 / HP13 / HP13 - Pied
3	HTP1 - Traverse pour 1 cylindre
4	TO8M55 - Boulons, écrous et rondelles M8
5	HS1 -1 support de batterie de cylindre
6	TO10M125 - Boulons, écrous et rondelles M10
7	BRW80-1 - Bride W80
8	BPAS1 - Arc de suspension pour cylindres de pesage en continu
9	AEX/CPC3 - Contrôle de pesage continu
10	AEX/VFM100S - Vanne pilote HFC 100
11	AEX/M80 - Manomètre
12	AEX/VS24 - Electrovanne
13	AEX/PM160A - Manual palanca
14.1	AEX/PA - Pressostat normalement ouvert avec pression (en option)
14.2	AEX/PC - Pressostat normalement fermé avec pression (en option)
15	L34 - Tuyau 3/4" BSP
16	AEX/LE - Tuyau d'entrée du microphone



Spécifications					
Référence	Capacité	Charge minimale	Charge maximale	Hauteur du tuyau	Hauteur du ferrure
AEX/SBP14FM	5 L	2.4 Kg.	5.7 Kg.	820 mm	1016 mm
AEX/SBP16FM	6.7 L	3.2 Kg.	7.7 Kg.	920 mm	1116 mm
AEX/SBP113FM	13.4 L	6.4 Kg.	15.4 Kg.	1440 mm	1636 mm

Code de jeton:	Onglet Famille:	Référence:	Dessiné:	Date:	Révisé:	Date:	Révision:	Format:
AEX-FTC-04-004	HFC 227ea	VER TABLA	DCM	13/12/2018	ENC	3/12/2018	1	A4